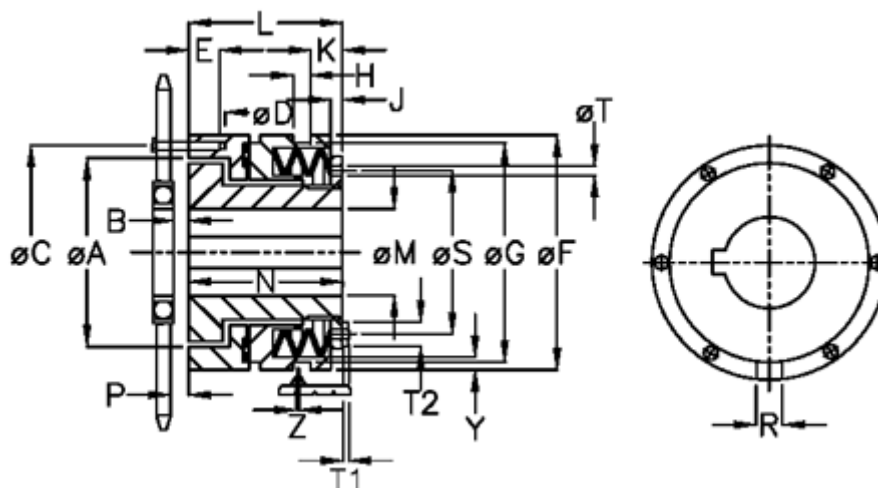


Varenummer: 46932012  
 Beskrivelse: Sikkerhedskobling Synchron A 20 M

## Mål



|          |            |  |
|----------|------------|--|
| A = 41.0 | J = 3.0    | S = 36                                 |
| B = 4.0  | K = 7.5    | T = 4                                  |
| C = 48   | L = 38.5   | T1 = 3.0                               |
| D = 6xM5 | M max = 20 | T2 = 7                                 |
| E = 6.5  | M min = 7  | Tallerkenfjeder montering = 5x1M       |
| F = 55   | N = 35.0   | Tallerkenfjeder udførelse = M - medium |
| G = 50.0 | P = 3.1    | Y = 2                                  |
| H = 9    | R = 6      | Z = 0.1                                |